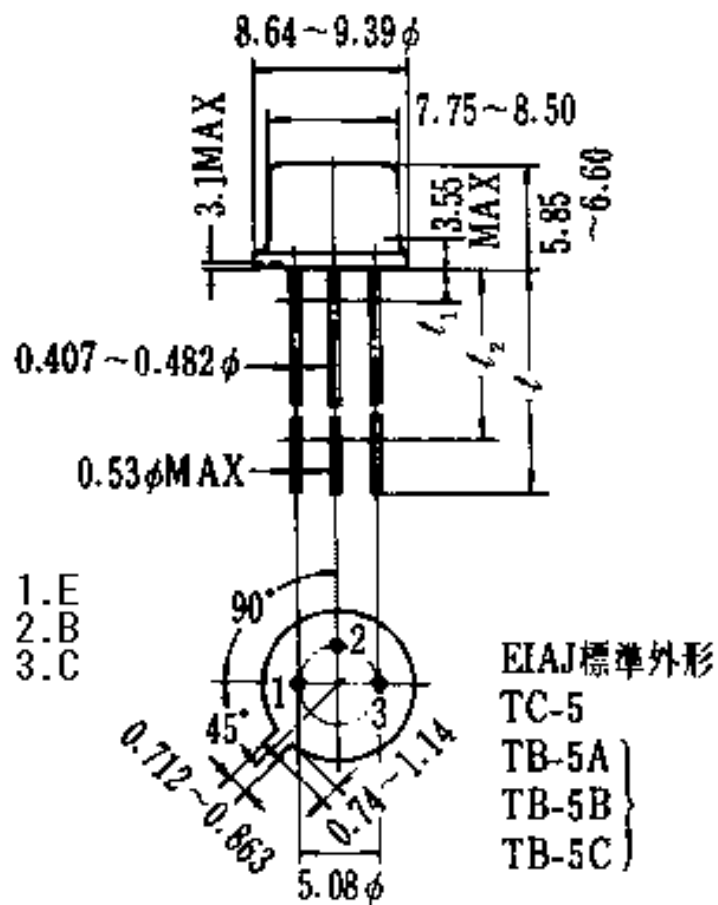


2SA606

規格

社名 Mnf.	用途 App.	構造 Type	最大定格 Max. Ratings (Ta=25°C)					電気的特性 Elec. Character. (Ta=25°C)				
			VCBO	VEBO	Ic	Pc	Tj	直流又はパルスhFE		fab/ft*	Cob	
			(V)	(V)	(mA)	(mW)	(°C)	VCE(V)	Ic(mA)	(MHz)	(pF)	
NEC	PA	Si.E	-100	-5	700mA	700mW	150	100	5	200		

外形



照合文字	A	B	C
ℓ	38.1 MIN	19.0 MIN	12.5 MIN
ℓ ₁	1.27 MAX	1.27 MAX	1.27 MAX
ℓ ₂	25.4 MIN	12.7 MIN	6.35 MIN